

スペースプローブ 設計仕様書 チーム名:宇宙工房CosmoCraft

■ミッションを達成するために現在考えている構想

1. コンセプト: 宇宙機らしく、スラスタ推進に挑戦!

圧縮空気の水を水平方向に噴射して機体を制御し、ターゲットへの到達を目指します。

2. ここに注目!

・ペットボトルを改造した圧力タンクと空気、水を使ってどこまで推力を出せるか。

身近にあるありふれた材料を使ってスラスタ推進システムを実現し、どこまで制御性能を発揮できるかチャレンジしたいと考えています。

・機体にパラシュート用のアームを付けることで、姿勢を安定化。

アームを付けてパラシュートのひもを極力短くすることで、水を噴射したときに機体が揺れるのを抑えるよう工夫しています。

3. 機体構成/動作概要(図1参照)

打ち上げ前に、打ち上げ位置から見たターゲットの座標を地上のPCソフトウェアに入力しておきます。

ロケットから放出されると同時に、バネの力でパラシュートが自動的に展開します。ペットボトルに封入した圧縮空気の圧力で3方向に配置したノズルから水を噴射して機体を制御します。水の噴射制御には電磁弁を使用します。

機体に搭載したジャイロセンサで計測した角速度、加速度の信号を無線で地上のノートPCに伝送し、それらを積分することで位置と姿勢を計算します。その結果をもとにPCでバルブの制御指令を算出し、地上から制御コマンドを送信して機体を自動的に制御します。

4. 想定している確認/実験内容

1 要素試験

1-1 圧力タンク: 耐衝撃性、耐振動性試験

1-2 ソフトウェア: センサ信号から位置・姿勢を計算するプログラムの動作確認

1-3 通信系: 通信距離、指向性の確認

1-4 制御系: バルブ駆動回路の動作確認済み。

2 実機試験

2-1 落下時のパラシュート展開試験

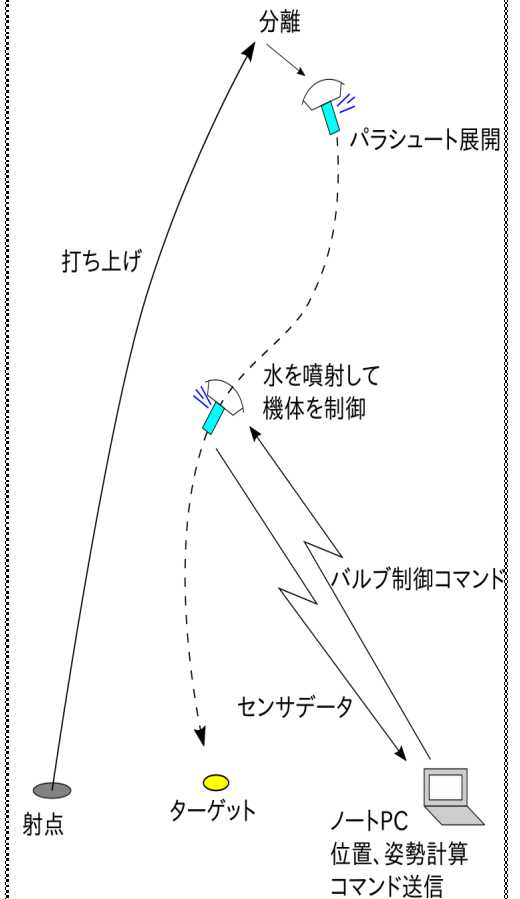
2-2 スラスタによる機体の制御性能試験

2-3 機体が回転した場合の対策検討(減速用の羽根を付ける、など)

2-3 制御パラメータの調整

3 作業訓練

ロケット搭載までの手順、メンテナンス作業の練習
ソフトウェアの操作練習



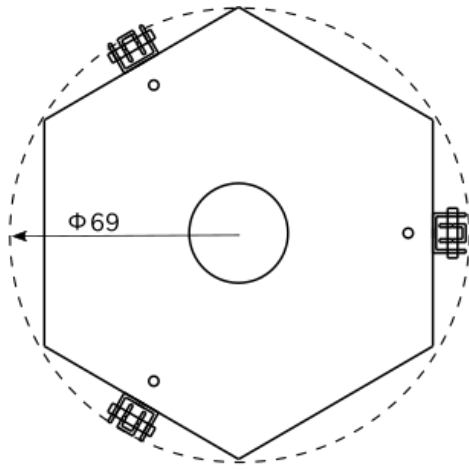
5. 進行状況

図1: 動作概略

機体は製造が完了しており、タンクの気密性、バルブ開閉動作、地上での噴射実験を実施済みです。
 現在は制御プログラムの実装と噴射実験を行っています。9/2に屋外での落下試験を実施し、センサのデータ取りと制御性の確認を行います。

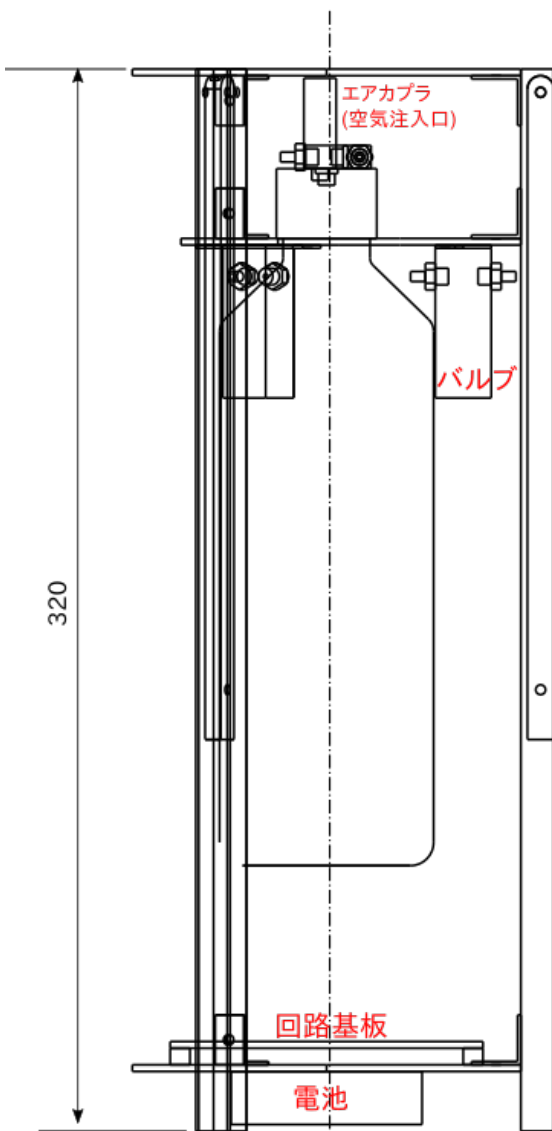
■概要	申請値	単位	補足/備考
全長(機体の長さ、実測値)	330	mm	
最大長(突起部や畳んだパラシュートを含む、おおよその最大値)	333	mm	
外径(機体の直径)	130	mm	
最大径(突起部や畳んだパラシュートを含む、おおよその最大値)	135	mm	
重量(機体・構造部、バッテリー、パラシュートなど、全搭載物の合計。実測値)	915	g	本体重量: 615g 推進剤(水): 300g
ロケット側への加工要望 (「有」/「なし」を記載。ロケットの発射/プローブ開放検出などの目的で、必要な加工があれば)	なし		
構造に関する備考 (ロケット搭載時の注意事項など)	フェアリングの内壁に振動吸収用のスポンジを貼らせて頂きたいと考えています。		
■減速機構について	申請値	単位	補足/備考
形状 (半球(パラシュート)、パラフォイル、翼状など)	半球		
材質	ポリエチレン		
直径(開いた状態での大きさ)	700	mm	実測値
降下速度(実験・実測値、6.0m/s以上)	7.9	m/s	
減速機構に関する備考 (ロケット搭載時の注意事項など)			
■電源について	申請値	単位	補足/備考
電源電圧	6	V	単4×4本
電源容量(バッテリーの仕様、電池の公称値など)	約820	mAh	100mA連続使用時(アルカリ乾電池は使用条件により値が変化するため、公称値なし)
待機時の消費電流 (待機可能時間算出用。最大消費時ではなく、待機している状態を計測)	44	mA	実測値
待機可能時間(ロケットに搭載後、打上げまでの待機可能な時間。 実測値、あるいは予想最短時間)	1	h	圧力タンクの気密性により、わずかに圧力が減少していくため。

搭載機器に関する備考 (上記以外の特記事項、ロケット搭載時の注意事項など)	タンクを傷つけると破裂の危険がありますのでご 注意下さい 。		
■無線機器について	申請値	単位	補足/備考
無線機器の使用 (「有」/「なし」を記載) ※「有」の場合は以降を記載すること	有		打ち上げ前に通信を開始し、姿勢と位置の初期化を行います。
無線機器の種別 (Bluetooth/Xbee/Twe-lite/Wifiなど)	Xbee		
電波の周波数帯 (430MHz、920MHz、2.4GHzなど)	2.4GHz		
使用するチャンネル (チャンネルが無い場合は“-”を記入)	-	ch	

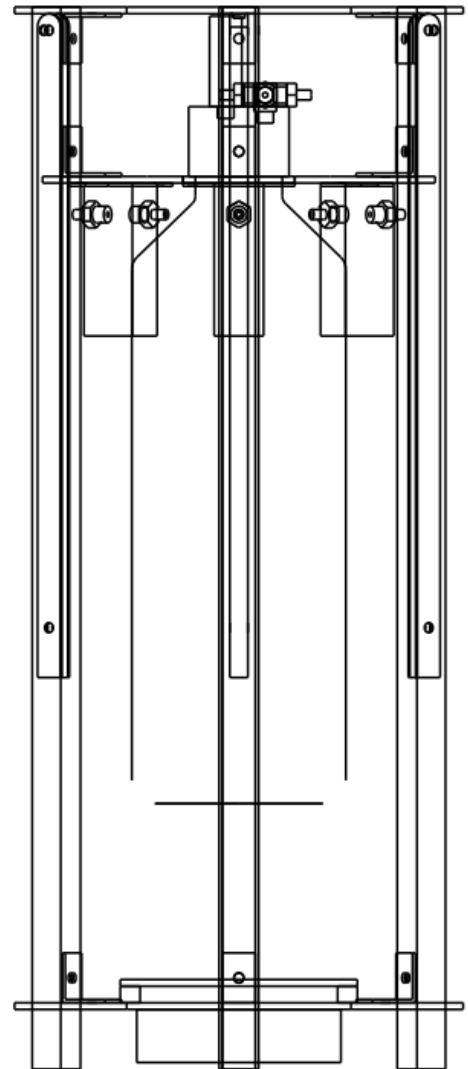


上面図

注) パラシュート、配水チューブ、
電気配線は配置を検討中のため
図面上は省略



正面図



側面図

図1: 機体三面図