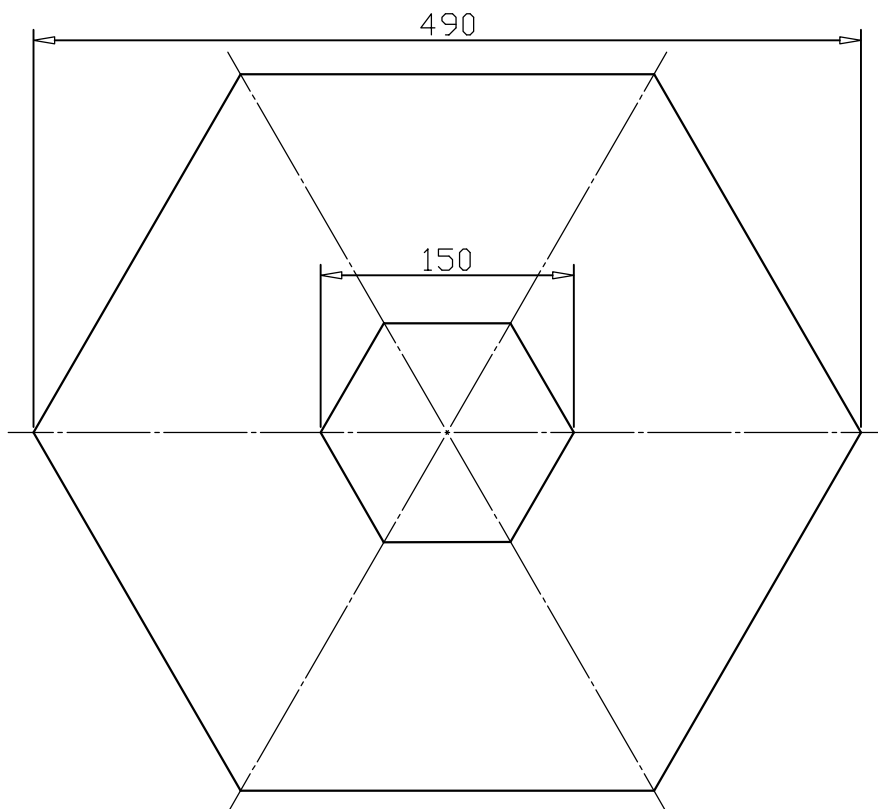


スペースプローブコンテスト2020 札幌琴似工業高校

キャリア・スペースプローブ減速機構 設計仕様書

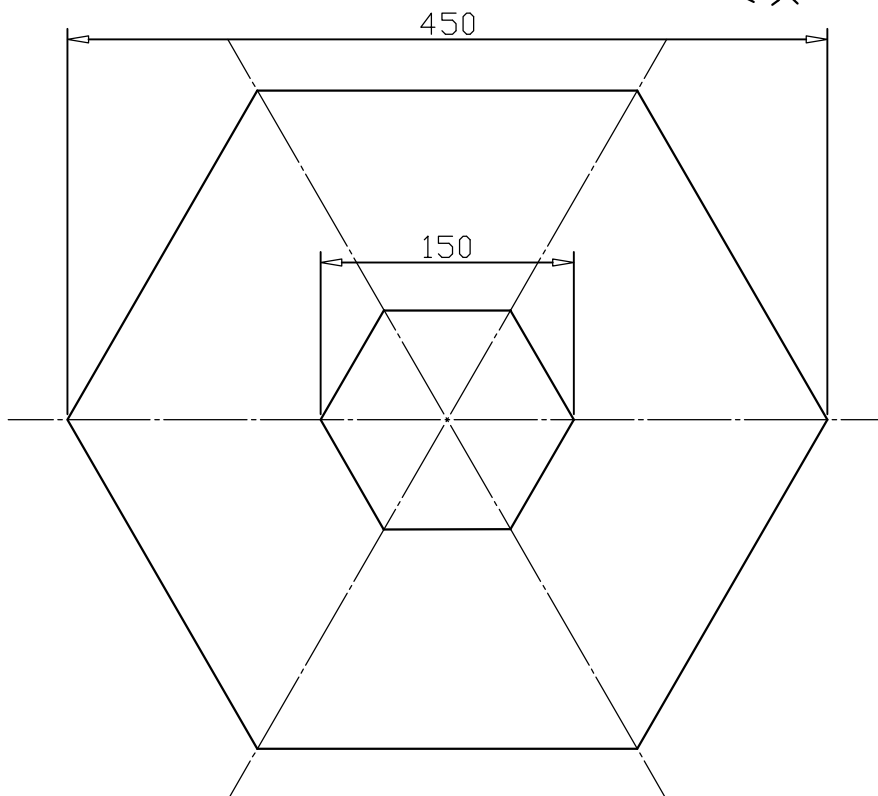


<キャリア用パラシュート>

パラシュート形状：半球型
パラシュートコード本数：6本
パラシュートコード長：690mm
パラシュート材料：リップストップナイロン
パラシュートコード材料：組紐
実測降下速度：6.11m/s

高さ11mの屋上からパラシュートを開いた状態で放り投げ、地面に着地するまでの時間を計測した。
その結果、地面に着地するまでの所要時間は、平均1.80秒で、競技規則のパラシュート降下速度6m/s以上を満たしている。

<スペースプローブ用パラシュート>



パラシュート形状：半球型
パラシュートコード本数：6本
パラシュートコード長：630mm
パラシュート材料：リップストップナイロン
パラシュートコード材料：組紐
実測降下速度：6.04m/s

高さ11mの屋上からパラシュートを開いた状態で放り投げ、地面に着地するまでの時間を計測した。
その結果、地面に着地するまでの所要時間は、平均1.82秒で、競技規則のパラシュート降下速度6m/s以上を満たしている。