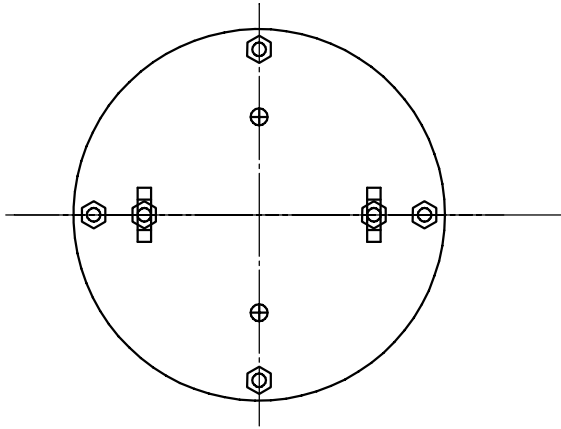


スペースプローブコンテスト2020 札幌琴似工業高校
プローブ 設計仕様書



重量約350 g

