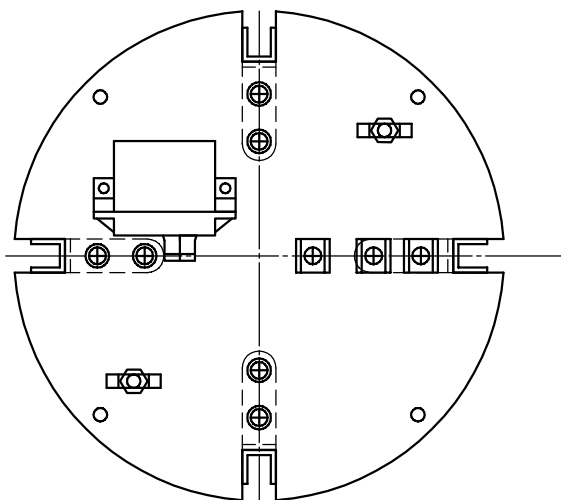
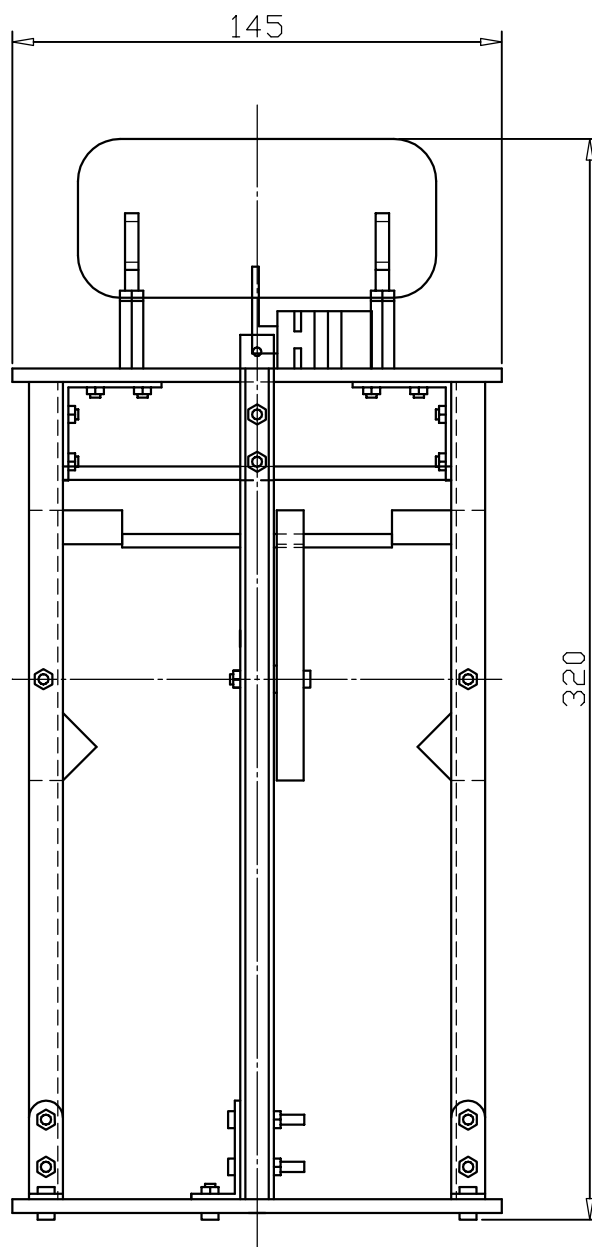
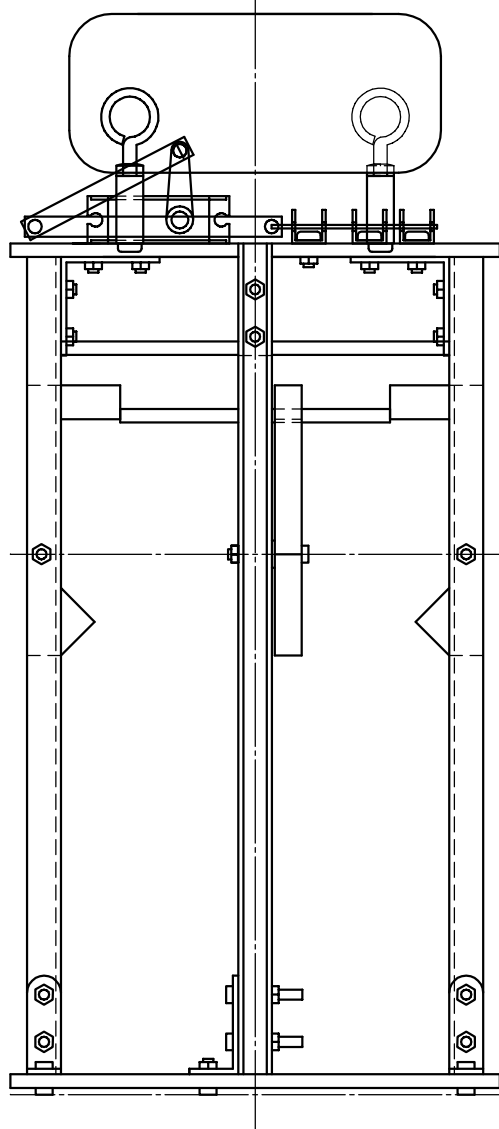


スペースプローブコンテスト2021 札幌琴似工業高校

キャリア機構 設計仕様書

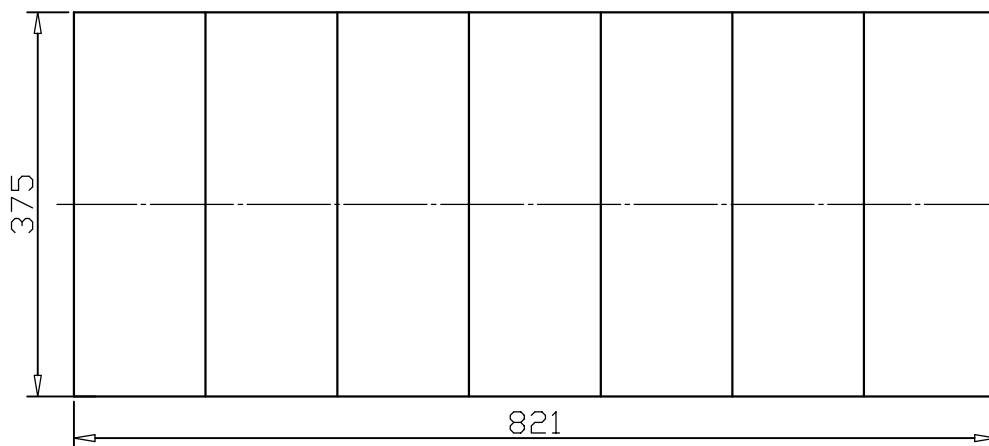


重量約520 g

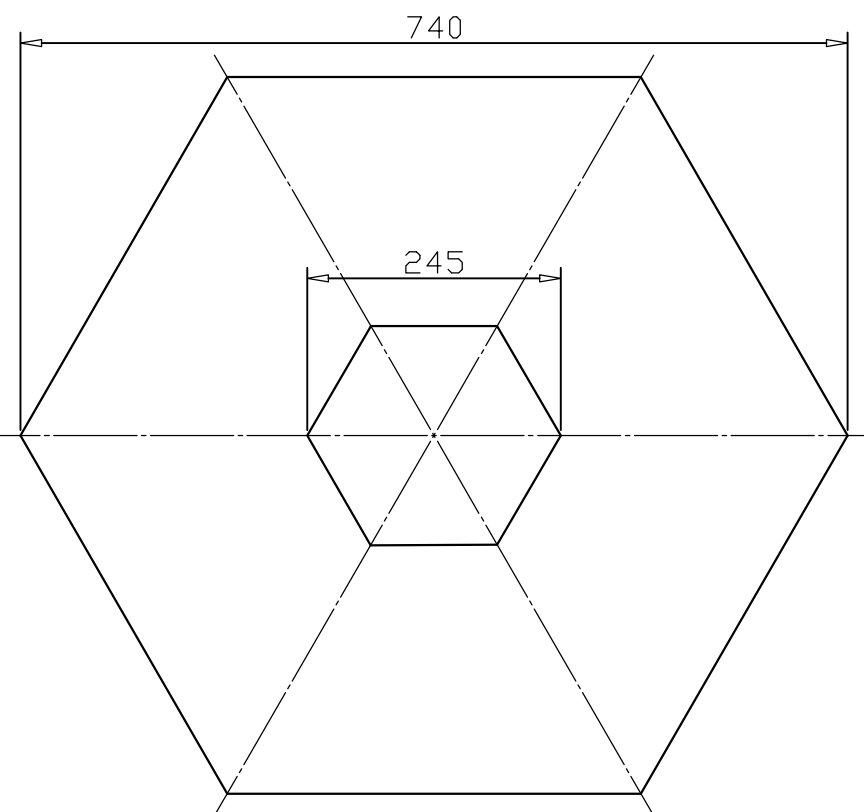


スペースプローブコンテスト2021 札幌琴似工業高校 キャリア・スペースプローブ減速機構 設計仕様書

<スペースプローブ用パラfoil>



パラfoil材料：ポリエチレン
スペースプローブの重量が決まっていなため、左図が500g用のパラfoilになります。



<キャリア用パラシュート>

パラシュート形状：半球型
パラシュートコード本数：6本
パラシュートコード長：950mm
パラシュート材料：リップストップナイロン
パラシュートコード材料：組紐
実測降下速度：6.1m/s

高さ11mの屋上からパラシュートを開いた状態で放り投げ、地面に着地するまでの時間を計測した。
その結果、地面に着地するまでの所要時間は、平均1.81秒で、競技規則のパラシュート降下速度6m/s以上を満たしている。